

Použití:

Elektronka TESLA RC5B je nepřímě žhavená strmá trioda s anodovou ztrátou 5 W, určena pro oscilátory v decimetrovém pásmu.

Provedení:

Celoskleněné se speciální pětikolíkovou patičí, na níž jsou vyvedeny všechny elektrody.

Obdobné typy:

Elektronka TESLA RC5B nahrazuje zahraniční elektronku RD12Ta.

Žhavicí údaje:

Žhavení nepřímé, katoda kyslíčnicková, paralelní napájení stejnosměrným nebo střídavým proudem.

Žhavicí napětí	U_f	12,6	V
Žhavicí proud	I_f	0,08	A

Kapacity mezi elektrodami:

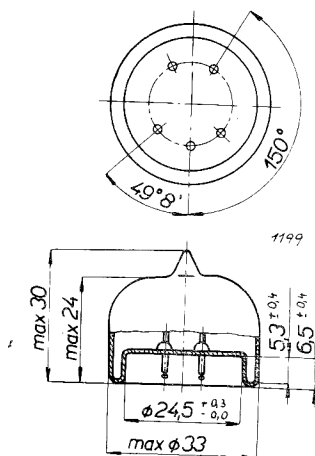
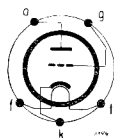
Vstupní kapacita	C_{g1}	1,6	pF
Výstupní kapacita	C_a	0,4	pF
Průchozí kapacita	$C_{a/g1}$	1,05	pF
Katoda vůči vlákně	$C_{k/f}$	2,2	pF

Charakteristické údaje:

Anodové napětí	U_a	100	V
Napětí řídicí mřížky	U_{g1}	-0,5	V
Strmost	S	6	mA/V
Zesilovací činitel	μ	20	
Vnitřní odpor	R_i	3,3	k Ω
Anodový proud ($U_{g1} = 0$ V)	I_a	24	mA
Anodový proud ($U_{g1} = -16$ V)	I_{az}	<1	mA

Mezní hodnoty:

Žhavicí napětí	U_f	max	14,5	V
Zhavicí napětí	U_f	min	10,8	V
Anodové napětí za studena	U_{a0}	max	450	V
Anodové napětí provozní	U_a	max	300	V
Anodová ztráta	W_a	max	5	W
Ztráta řídicí mřížky	W_{g1}	max	0,5	W
Napětí řídicí mřížky	U_{g1}	max	30	V
Záporné napětí řídicí mřížky	$-U_{g1}$	max	200	V
Proud řídicí mřížky	I_{g1}	max	6	mA
Katodový proud	I_k	max	30	mA
Napětí mezi katodou a žhavicím vláknem	$U_{k/f}$	max	75	V



Patice: pětikolíková speciální.

Váha: max 14 g.

Charakteristiky shodné s elektronkou RC5C.