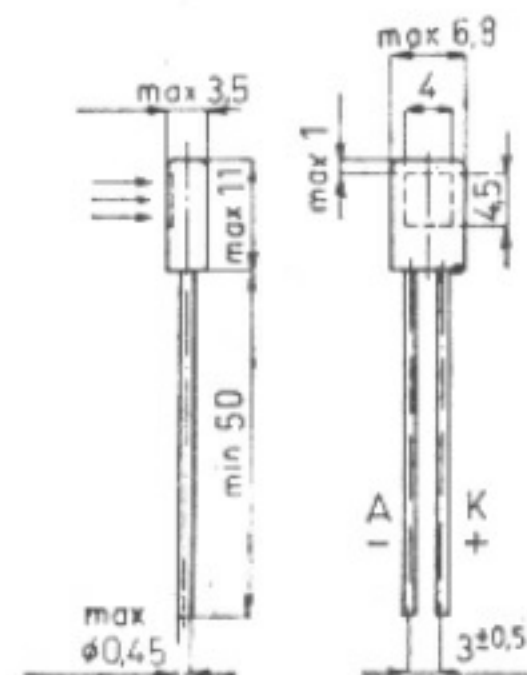


KŘEMÍKOVĚ FOTONKY HRADLOVÉ

Typ	U_R při I_R		U_L při E		I_L při E		U_L při $f^1)$	
	V	μA	V	lx	μA	lx	mV	kHz
1PP75	> 5	50	> 0,3	1000	> 70	1000	> 8 > 3,6	1 7

Kladný pól vnitřní elektromotorické síly je na anodě. Anoda je označena červenou tečkou.

¹⁾ $R_L = 4 \text{ k}\Omega$; zdroj světla žárovka 6V/5A s wolframovým vláknem s barevnou teplotou 2400 °C.



1PP75